



CiviTEQ

LED uliční svítidlo s LED 120 napájenými 500mA s optikou s vyzářovací charakteristikou Pro vozovky a pohodlí. Předřadník typu elektronický předřadník se stálým výstupem. Elektrická Třída ochrany II, IP66, IK08. Těleso: tlakově odlévaný hliník, Světle šedá 150 písková s texturou (odstín blížíící se RAL9006). Difuzor: tvrzený plochý sklo. Šrouby: nerezová ocel, povrchová úprava Ecolubric®. Dodáváno s LED zdroji v barvě 4000K. Ochrana proti rázům napětí: společný režim s jediným impulsem 10kV a společný režim s několika impulsy 8kV a diferenciální režim s několika impulsy 6kV. Jestliže je připojen stálý systém DALI, společný režim s několika impulsy a diferenciální režim 6kV.

Rozměry: 761 x 490 x 139 mm

Příkon svítidla: 177 W

Světelný tok: 28982 lm

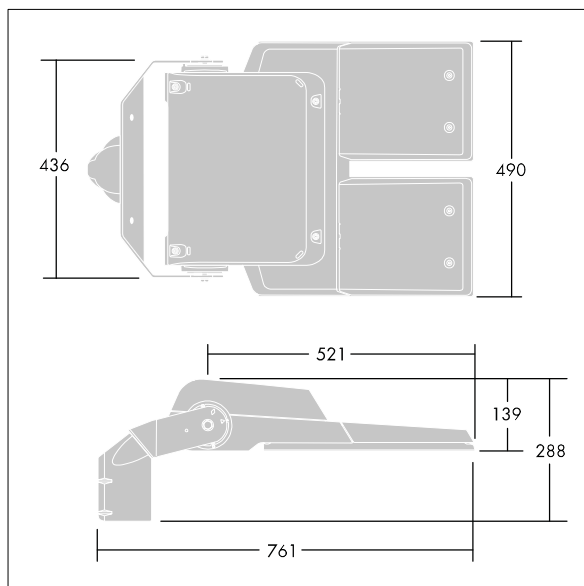
Světelný výkon svítidel: 164 lm/W

Hmotnost: 18,43 kg

Scx: 0.063 m²



TLG_CTEQ_F_XL.jpg



TLG_CETQ_M_CQ XL.wmf

Tento výrobek obsahuje světelné zdroje třídy energetické účinnosti D, E.

CiviTEQ

96665788 <CQ XL 120L50-740 RC BPS CL2 GY

THORN