

ISO 9223 C5	IP66	IK08						T <sub>a</sub> 0 +25
----------------	------	------	--	--	--	--	--	-------------------------

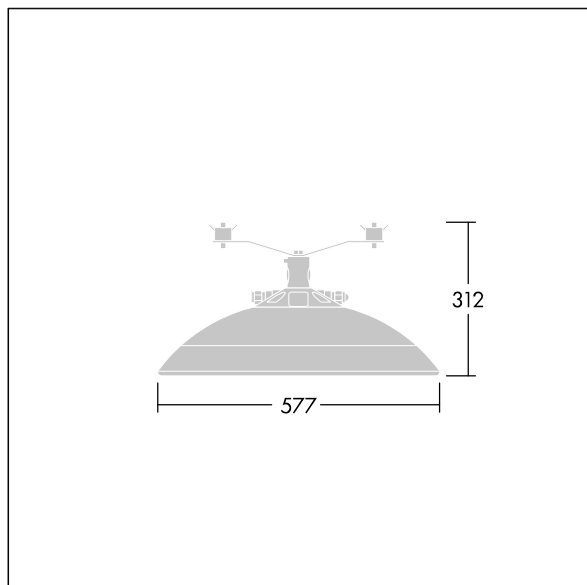
## Thor

Velikost široký, inteligentní městské LED svítidlo s 72 LED napájenými 500mA s optikou Pro vozovky a pohodlí a kupole z polykarbonátu stabilizovaného vůči UV záření s antracitovou povrchovou úpravou (odstín blížíící se RAL7043). Elektrická Třída ochrany II, IP66, IK08. těleso, konzola a prsteneč: tlakově odlévaný hliník (AS12U, ekvivalent LM6, EN AC-44300) úprava pro ochranu proti korozi, práškově nanášený antracit (odstín blížíící se RAL7043). Difuzor: 4mm tvrzený plochý sklo. Šrouby a sestava pro zavírání: nerezová ocel. Zapojení předem s kabelem v délce 1m. Instalace pomocí řetězovky. Dodáváno s LED zdroji v barvě 3000K.

Rozměry: Ø577 x 312 mm  
 Příkon svítidla: 108,5 W  
 Světelný tok: 16499 lm  
 Světelný výkon svítidel: 152 lm/W  
 Hmotnost: 15 kg  
 Scx: 0.044 m<sup>2</sup>



TLG\_THOR\_F\_SMCA.jpg



TLG\_THOR\_M\_MCA\_L.wmf

Tento výrobek obsahuje světelné zdroje třídy energetické úspornosti D.

Hodnoty označené \* představují stanovené rozměrové hodnoty. Thorn používá ověřené a testované díly od předních dodavatelů, avšak v průběhu jmenovité životnosti výrobku může dojít k ojedinělým případům poruch jednotlivých LED souvisejících s technologií. Mezinárodní normy stanoví tolerance počátečního toku a připojeného zatížení na  $\pm 10\%$ . Pokud není uvedeno jinak, platí hodnoty pro okolní teplotu 25°C.

Produkty ThornLighting podléhají neustálému vývoji. Veškeré informace uvedené v tomto katalogovém listu mají pouze informativní charakter. Vyhrazujeme si právo provádět technické nebo formální změny našich produktů bez dalšího zveřejnění. ©ThornLighting

**Thor**

**96631735 TR 72L50 730 RC CL2 FD MCA IO W12**

**THORN**