

ISO 9223 C5	IP66	IK08						T _a 0 +25
----------------	------	------	--	--	--	--	--	-------------------------

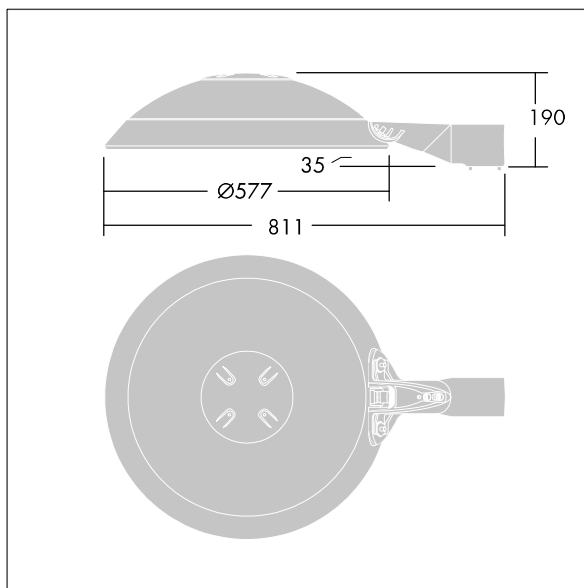
Thor

Velikost široký, inteligentní městské LED svítidlo s 72 LED napájenými 500mA s optikou Pro mokré vozovky a kupole z polykarbonátu stabilizovaného vůči UV záření s opálovou povrchovou úpravou. Elektrická Třída ochrany II, IP66, IK08. těleso, konzola a prstenec: tlakově odlévaný hliník (AS12U, ekvivalent LM6, EN AC-44300) úprava pro ochranu proti korozi, práškově nanášený antracit (odstín blížíci se RAL7043). Difuzor: 4mm tvrzený plochý sklo. Šrouby a sestava pro zavírání: nerezová ocel. Zapojení předem s kabelem o délce 9m. Montáž pomocí bočního vstupu na adaptér Ø60mm, sklon 0°, nastavitelný od -15° do +10°. Vybaveno obvodem pro snižování výkonu, účinné 3 hodiny před a 5 hodin po vypočítané půlnoci. Dodáváno s LED zdroji v barvě 3000K.

Rozměry: Ø577 x 155 mm
 Příkon svítidla: 108,5 W
 Světelný tok: 16518 lm
 Světelný výkon svítidel: 152 lm/W
 Hmotnost: 14,6 kg
 Scx: 0.044 m²



TLG_THRL_F_MLEOP0.jpg



TLG_THOR_M_BRK.wmf

Tento výrobek obsahuje světelné zdroje třídy energetické úspornosti D.

Hodnoty označené * představují stanovené rozměrové hodnoty. Thorn používá ověřené a testované díly od předních dodavatelů, avšak v průběhu jmenovité životnosti výrobku může dojít k ojedinělým případům poruch jednotlivých LED souvisejících s technologií. Mezinárodní normy stanoví tolerance počátečního toku a připojeného zatížení na ±10%. Pokud není uvedeno jinak, platí hodnoty pro okolní teplotu 25°C.

Produkty ThornLighting podléhají neustálému vývoji. Veškeré informace uvedené v tomto katalogovém listu mají pouze informativní charakter. Vyhrazujeme si právo provádět technické nebo formální změny našich produktů bez dalšího zveřejnění. ©ThornLighting