

# Thor Bollard

# THORN

96264270 TR B W 10L25 740 RGB ASY CL2 MPL

ISO 9223	C5	IP66	IK10		CE			Ta25	
----------	----	------	------	--	----	--	--	------	--

## Thor Bollard

Elegantní štíhlé sloupkové svítidlo odolné vůči vandalismu s vyzářovací charakteristikou typu asymetrický s vysoce výkonnou optikou. Pro předřadník typu elektronický předřadník se stálým výstupem. Krytí IP66, elektrická Třída ochrany II. Sloupek a základna: hliník (EW AW 6060). Vrchní kryt: tlakově odlévaný hliník (EN AC 44300). Difuzor: čirý, odolný vůči UV záření polykarbonát. Box předřadníku: polykarbonát. Barva vrchního krytu a sloupku: práškově nanášený antracit (odstín blížící se RAL7043) (odstín blížící se RAL7043).. Svítidlo zapojené předem a připravené k instalaci. Je vyžadován přípojovací box, který je třeba objednat zvlášť. Dodáváno s LED zdroji v barvě 4000K

Přírubová montáž: 4 kotvicí šrouby M14 (musí se objednat zvlášť), rozestup: 200mm

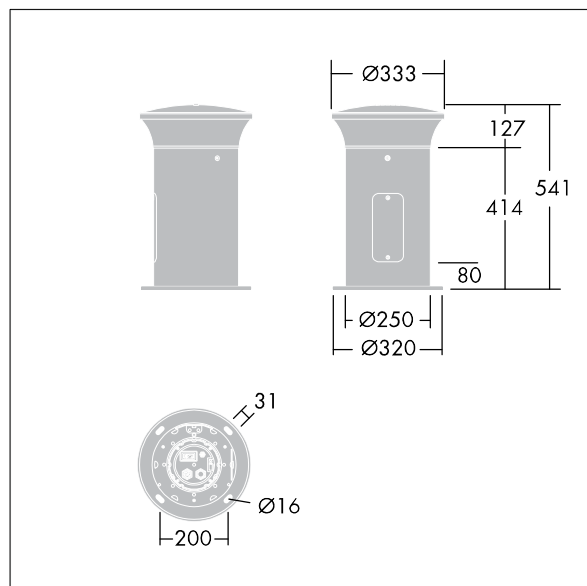
Rozměry: 250 x 250 x 541 mm

Příkon svítidla: 8,9 W

Hmotnost: 9 kg



TLG\_ADLB\_F\_WIDER.jpg



TLG\_ADLB\_M\_WIDE.wmf

Tento výrobek obsahuje světelný zdroj s třídou energetické účinnosti D.

Hodnoty označené \* představují stanovené rozměrové hodnoty. Thorn používá ověřené a testované díly od předních dodavatelů, avšak v průběhu jmenovité životnosti výrobku může dojít k ojedinělým případům poruch jednotlivých LED souvisejících s technologií. Mezinárodní normy stanoví tolerance počátečního toku a připojeného zatížení na  $\pm 10\%$ . Pokud není uvedeno jinak, platí hodnoty pro okolní teplotu 25°C.

Produkty ThornLighting podléhají neustálému vývoji. Veškeré informace uvedené v tomto katalogovém listu mají pouze informativní charakter. Vyhrazueme si právo provádět technické nebo formální změny našich produktů bez dalšího zveřejnění. ©ThornLighting