

# Legend

# THORN

## 96262699 LEGEND 36L50 RC 740 BP CL2 MSU 34G

ISO 9223 C5	IP65	IK08					
----------------	------	------	--	--	--	--	--

### Legend

Moderní stylové LED svítidlo s montáží typu Zavešeno prostřednictvím 34G. a optikou typu uzavřená optika. elektronický. Elektrická Třída ochrany II, IP65, IK08. Těleso: tlakově odlévaný hliník práškově nanášený šedá 900, povrchová úprava texturovaný (odstín blížící se RAL 7043). Kryt: plochý tvrzený sklo.. Ochrana proti rázům napětí: společný režim s jediným impulsem 10kV a společný režim s několika impulsy 8kV a diferenciální režim s několika impulsy 6kV. Jestliže je připojen stálý systém DALI, společný režim s několika impulsy a diferenciální režim 6kV. Dodáváno s LED zdroji v barvě 4000K.

Rozměry: 446 x 446 x 1004 mm

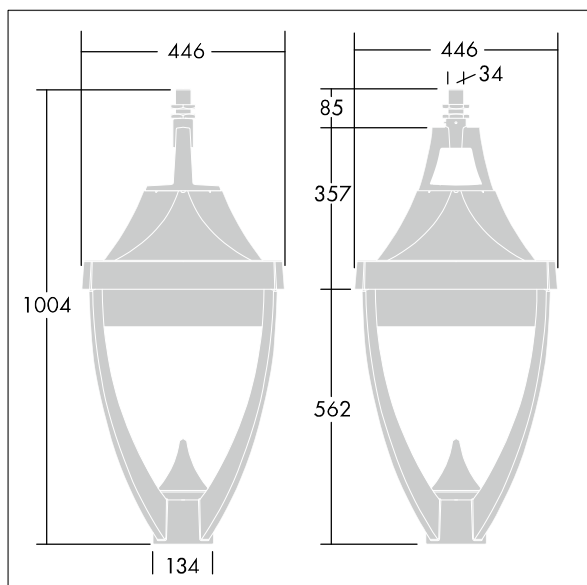
Příkon svítidla: 55 W

Hmotnost: 16,5 kg

Scx: 0.14m<sup>2</sup>



TLG\_LGND\_F\_LEDPDBLIT.jpg



TLG\_LGND\_M\_MSU.wmf

Tento výrobek obsahuje světelný zdroj s třídou energetické účinnosti D.

Hodnoty označené \* představují stanovené rozměrové hodnoty. Thorn používá ověřené a testované díly od předních dodavatelů, avšak v průběhu jmenovité životnosti výrobku může dojít k ojedinělým případům poruch jednotlivých LED souvisejících s technologií. Mezinárodní normy stanoví tolerance počátečního toku a připojeného zatížení na  $\pm 10\%$ . Pokud není uvedeno jinak, platí hodnoty pro okolní teplotu 25°C.

Produkty ThornLighting podléhají neustálému vývoji. Veškeré informace uvedené v tomto katalogovém listu mají pouze informativní charakter. Vyhrazujeme si právo provádět technické nebo formální změny našich produktů bez dalšího zveřejnění. ©ThornLighting