

Voyager Sigma

96233814 VOYAGER SIGMA LED E3M SIL

THORN

IP40	IK03			650°C	T_a 5 35
------	------	---	---	-------	---------------

LED nouzové svítidlo nenáročné na údržbu

Samostatné stále svítící svítidlo se značkou nouzového východu pro 1 světelný zdroj typu Světelný zdroj: LED x 1W s 3-hodinový nouzový modulem s manuálním testem. Krytí IP40, Třída ochrany I. Těleso v provedení polykarbonát, konečná úprava metalický stříbrná. Stínítka v provedení polykarbonát. Lze jej nainstalovat na zeď pomocí vedení 20mm nebo zadního vstupu. Požadované značky je třeba objednat zvlášť buď ve formátu ISO, nebo EU. Dodáváno včetně pásu LED diod

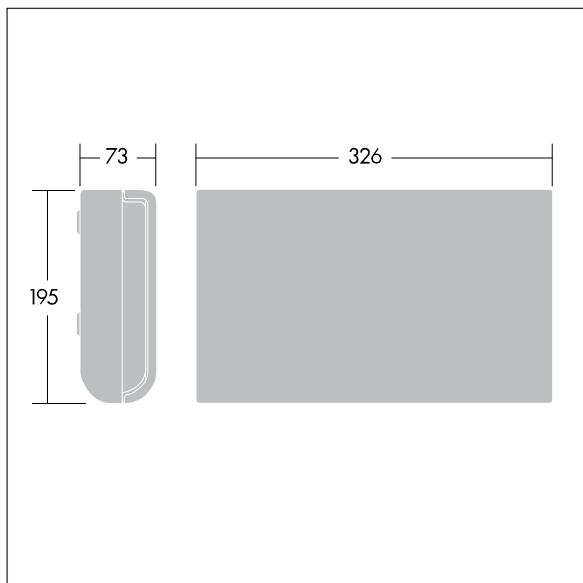
Rozměry: 327 x 65 x 197 mm

Příkon svítidla: 4 W

Hmotnost: 1,4 kg



TLG_VSIG_F_WALL.jpg



TLG_VYSG_M_LD1.wmf

Hodnoty označené * představují stanovené rozměrové hodnoty. Thorn používá ověřené a testované díly od předních dodavatelů, avšak v průběhu jmenovité životnosti výrobku může dojít k ojedinělým případům poruch jednotlivých LED souvisejících s technologií. Mezinárodní normy stanoví tolerance počátečního toku a připojeného zatížení na $\pm 10\%$. Pokud není uvedeno jinak, platí hodnoty pro okolní teplotu 25°C.

Produkty ThornLighting podléhají neustálému vývoji. Veškeré informace uvedené v tomto katalogovém listu mají pouze informativní charakter. Vyhrazujeme si právo provádět technické nebo formální změny našich produktů bez dalšího zveřejnění. ©ThornLighting