



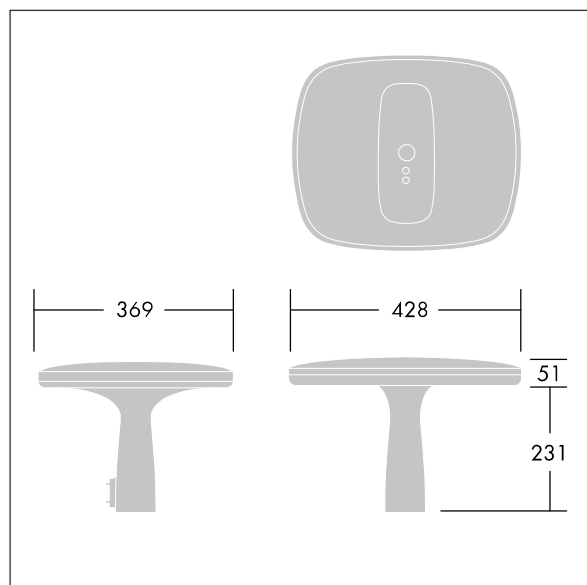
### FleXity

Moderní, nenápadné a univerzální LED svítidlo instalované na vrch sloupu s vyzářovací charakteristikou asymetrický. elektronický předřadník se stálým výstupem napájející 24 LED zdrojů při proudu 500mA. Elektrická Třída ochrany II, IP66, IK09. Vrchní kryt a základna: tlakově odlévaný hliník (EN AC-46100) práškově nanášený tmavě šedá (odstín blížíící se RAL7043). Kryt: čirý polykarbonát. Dodáváno s LED zdroji v barvě 3000K. Montáž na vrch sloupu Ø60mm, maximální délka nástavce 75mm. Zapojení předem s kabelem o délce 5m

Rozměry: 370 x 430 x 290 mm  
 Celkový výkon: 40 W  
 Světelný tok: 3500 lm  
 Světelný výkon svítidel: 88 lm/W  
 Hmotnost: 4,5 kg  
 Scx: 0.038 m<sup>2</sup>



TLG\_FLEX\_F\_D60PDB.jpg



TLG\_FLEX\_M\_LD1.wmf

Hodnoty označené \* představují stanovené rozměrové hodnoty. Thorn používá ověřené a testované díly od předních dodavatelů, avšak v průběhu jmenovité životnosti výrobku může dojít k ojedinělým případům poruch jednotlivých LED souvisejících s technologií. Mezinárodní normy stanoví tolerance počátečního toku a připojeného zatížení na  $\pm 10\%$ . Teplota barvy podléhá tolerancím do % Kelvinů od jmenovité hodnoty. Pokud není uvedeno jinak, platí hodnoty pro okolní teplotu 25°C.

U většiny výrobků selhání jednoho LED bodu nezpůsobí žádné funkční zhoršení osvětlovací výkonnosti svítidla, a není proto důvodem k reklamaci. Pokud není uvedeno jinak, všechny LED výrobky Thorn jsou vhodné pro neomezené používání (třída RG0 nebo RG1), pokud se týká fotobiologické bezpečnosti modrého světla (IEC/EN60598-1).

Produkty ThornLighting podléhají neustálému vývoji. Veškeré informace uvedené v tomto katalogovém listu mají pouze informativní charakter. Vyhrazujeme si právo provádět technické nebo formální změny našich produktů bez dalšího zveřejnění. ©ThornLighting