

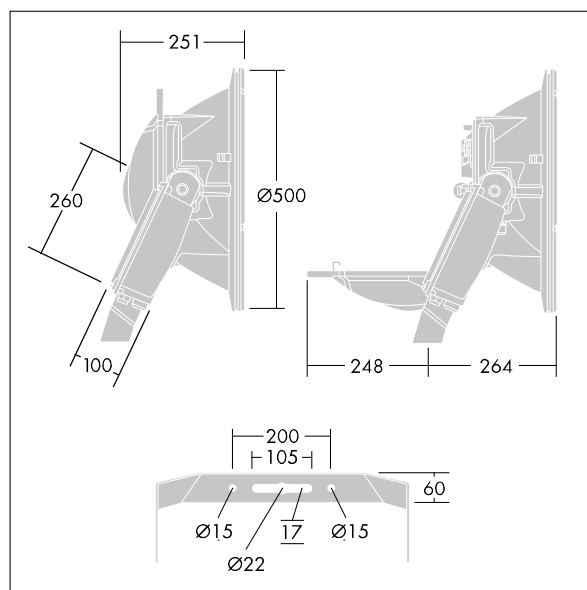
Altis

Vysoký výkonový výbojkový světlomet pro 1 světelný zdroj typu HQI-TS/D/S ECG x 2000W pracující se speciálním předřadníkem elektronický předřadník se stálým výstupem. Ideální pro sportovní akce přenášené televizí, protože umožňuje zaznamenávání mimořádně pomalých pohybů bez blikání. Elektrická Třída ochrany I, krytí IP66. Těleso a rámeček: tlakově odlévaný hliník nebarvený. Difuzor: tloušťka 4mm, tepelně tvrzené sklo. Třmen upevněn jediným šroubem prostřednictvím otvoru Ø22mm nebo podlouhlého otvoru 105x17mm, nebo dvěma šrouby prostřednictvím otvorů Ø15mm. Kabelová průchodka po kabel 8 až 12mm. Zaměřování prostřednictvím integrovaných mířidel nebo volitelného zařízení pro přesné zaměřování. Kompletní včetně boxu zapalovače. Předřadník je třeba objednat zvlášť Světelný zdroj je třeba objednat zvlášť.

Celkový výkon: 2200 W
 Rozměry: 566 x 626 x 285 mm
 Hmotnost: 14,4 kg
 Scx: 0.21 m²



TLG_ALTI_F_STANDPDB.jpg



TLG_ALTI_M_LDBACK.wmf

Altis

96267924 ALTIS 2KW R3 HO/HF DGE CL1 WI SC

THORN