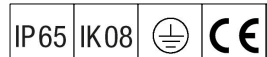


# Legend

# THORN

## 96262580 LEGEND MTP LED 36L70 RC 730 BP CL1 D60



### Legend

Moderní stylové LED svítidlo s optikou typu uzavřená optika a montáží typu na vrchol sloupu. Předřadník elektronický. Elektrická Třída ochrany I, IP65, IK08. Těleso: tlakově odlévaný hliník práškově nanášený šedá 900, povrchová úprava texturovaný (odstín blížíící se RAL 7043). Kryt: plochý tvrzený sklo. Dodáváno s LED zdroji v barvě 3000K.

Rozměry: 446 x 446 x 999 mm

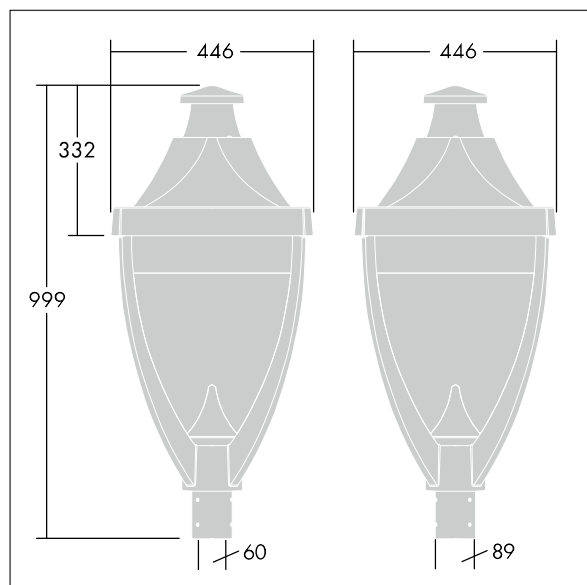
Celkový výkon: 77 W

Hmotnost: 17.5 kg

Scx: 0.14m<sup>2</sup>



TLG\_LGND\_F\_CLS.jpg



TLG\_LGND\_M\_MTP.wmf

Hodnoty označené \* představují stanovené rozměrové hodnoty. Thorn používá ověřené a testované díly od předních dodavatelů, avšak v průběhu jmenovité životnosti výrobku může dojít k ojedinělým případům poruch jednotlivých LED souvisejících s technologií. Mezinárodní normy stanoví tolerance počátečního toku a připojeného zatížení na  $\pm 10\%$ . Teplota barvy podléhá tolerancím do % Kelvinů od jmenovité hodnoty. Pokud není uvedeno jinak, platí hodnoty pro okolní teplotu 25°C.

U většiny výrobků selhání jednoho LED bodu nezpůsobí žádné funkční zhoršení osvětlovací výkonnosti svítidla, a není proto důvodem k reklamaci. Pokud není uvedeno jinak, všechny LED výrobky Thorn jsou vhodné pro neomezené používání (třída RG0 nebo RG1), pokud se týká fotobiologické bezpečnosti modrého světla (IEC/EN60598-1).

Produkty ThornLighting podléhají neustálému vývoji. Veškeré informace uvedené v tomto katalogovém listu mají pouze informativní charakter. Vyhrazueme si právo provádět technické nebo formální změny našich produktů bez dalšího zveřejnění. ©ThornLighting

## Legend

96262580 LEGEND MTP LED 36L70 RC 730 BP CL1 D60

THORN