

# Avenue Wall 300 II

THORN

96258550 AVENUE W300 II 26W TC-D LO CL1

IP65 IK09   T<sub>a</sub>25

## Avenue Wall 300 II

Nástěnná verze svítidla Avenue Deco. Elektrický předmět třídy ochrany I., IP65, s difuzorem opálová polykarbonát. Dodává se kompletní s předradníkem pro světelné zdroje 26W TC-D. Světelné zdroje je třeba objednat zvlášť.

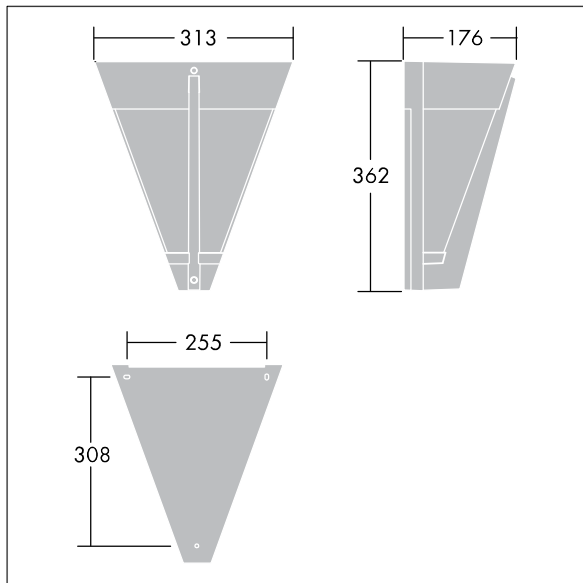
Rozměry: 313 x 176 x 362 mm

Celkový výkon: 29 W

Hmotnost: 3,9 kg



TLG\_AVNE\_F\_W300PDBUNLIT.jpg



TLG\_AVED\_M\_LDW300.wmf

Hodnoty označené \* představují stanovené rozměrové hodnoty. Pokud není uvedeno jinak, platí hodnoty pro okolní teplotu 25°C.

Produkty ThornLighting podléhají neustálému vývoji. Veškeré informace uvedené v tomto katalogovém listu mají pouze informativní charakter. Vyhrazujeme si právo provádět technické nebo formální změny našich produktů bez dalšího zveřejnění. ©ThornLighting