



Plurio

Dekoratívní svítidlo instalované na vrchol sloupu, pro světelný zdroj typu HSE 70W, využívající magnetický pro dvě úrovně napětí předřadník. Třída ochrany II, krytí IP66, IK08. Základna v provedení odlévaný hliník, práškově nanášený stříbrno-šedá. Vrchní kryt: kruhový tvar, materiál: hliník, v provedení texturovaný stříbrno-šedá (odstín blíží se RAL9006). Stínítko stabilizované proti ultrafialovému záření v provedení polykarbonát čirý. Fasetovaný reflektor, materiál hliník. Předem vybaveno příslušenstvím ULOR0 pro odstínění světla směrem vzhůru.. Dodává se kompletní v jedné krabici. Světelné zdroje je třeba objednat zvlášť..

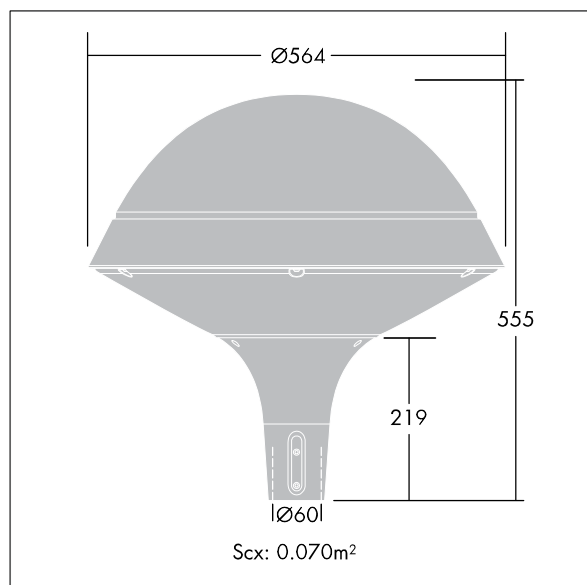
Instaluje se na vrch sloupu na nástavec o \varnothing 60mm a délce 75mm.

Doporučuje se k čirým stínítkům používat matné eliptické světelné zdroje, s opalovými stínítky používat čiré tubulární světelné zdroje.

Rozměry: \varnothing 564 x 564 mm
 Celkový výkon: 85 W
 Hmotnost: 8,77 kg
 Scx: 0.073m²



TLG_PLRO_F_RCB.jpg



TLG_PLRO_M_SPHRd60.wmf

Plurio

96254612 PLURIO RR 70W/BP HSE 230V CL2 ECL ULOR0

THORN