

IP66 IK08  

Plurio

Dekoratívní svítidlo instalované na vrchol sloupu, pro světelný zdroj typu HST/HIT-CE 100W, využívající magnetický předřadník. Třída ochrany II, krytí IP66, IK08. Základna v provedení odlévaný hliník, práškově nanášený stříbrno-šedá. Vrchní kryt: kruhový tvar, materiál: hliník, v provedení texturovaný stříbrno-šedá (odstín blížíící se RAL9006). Stínítko stabilizované proti ultrafialovému záření v provedení polykarbonát čirý. Fasetovaný reflektor, materiál hliník.. Dodává se kompletní v jedné krabici. Světelné zdroje je třeba objednat zvlášť..

Instaluje se na vrchol sloupu na nástavec o \varnothing 60mm a délce 75mm.

Doporučuje se k čirým stínítkům používat matné eliptické světelné zdroje, s opalovými stínítky používat čiré tubulární světelné zdroje.

Rozměry: \varnothing 564 x 564 mm

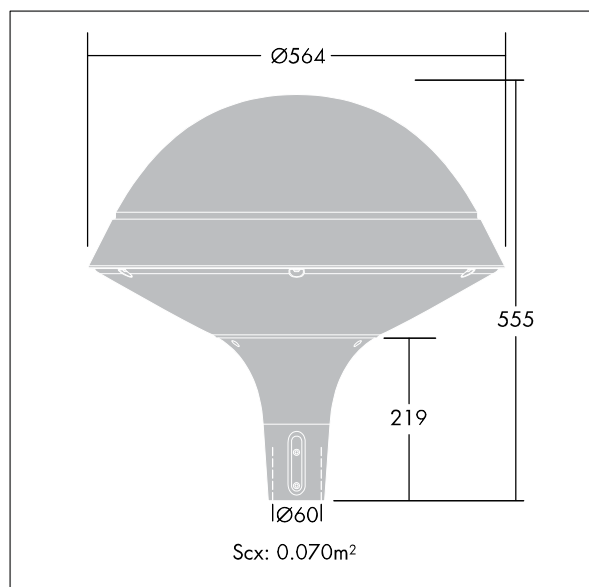
Celkový výkon: 117 W

Hmotnost: 8.97 kg

Scx: 0.073m²



TLG_PLRO_F_RCB.jpg



TLG_PLRO_M_SPHRd60.wmf