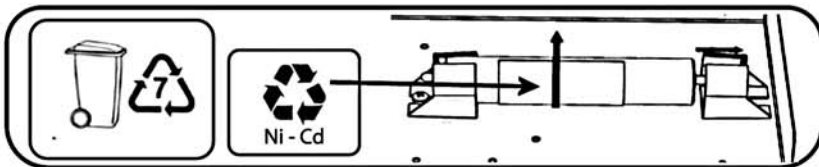
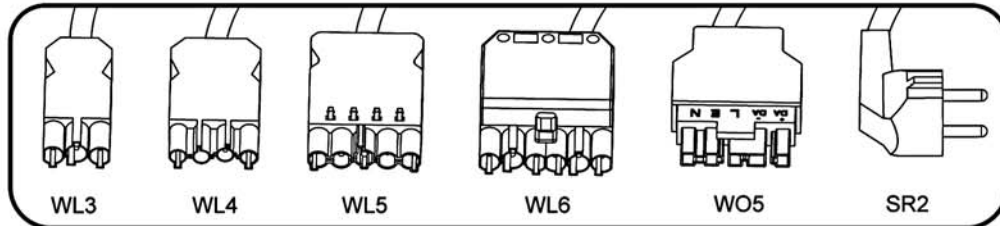
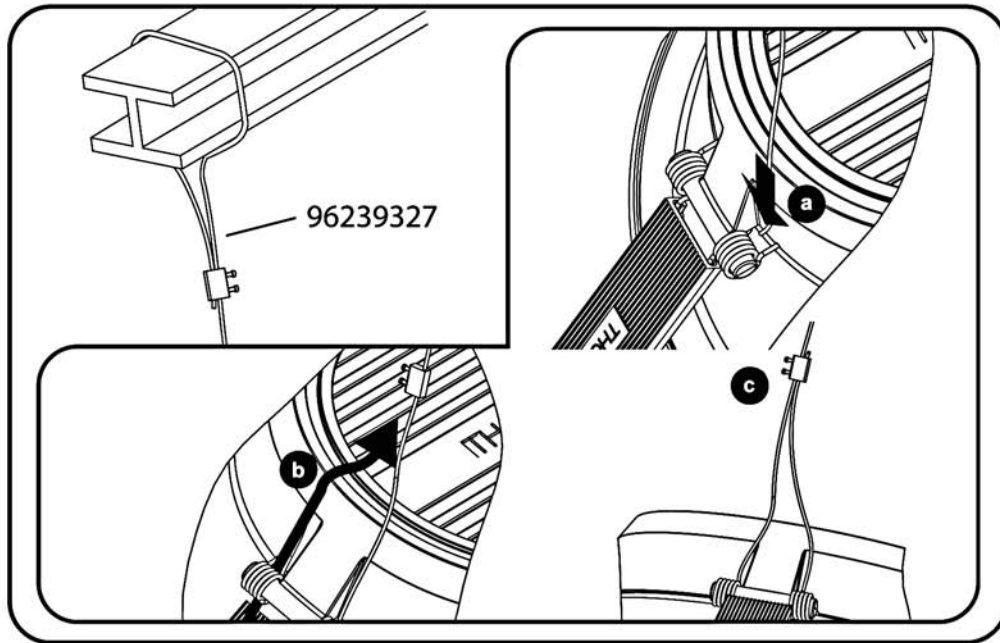
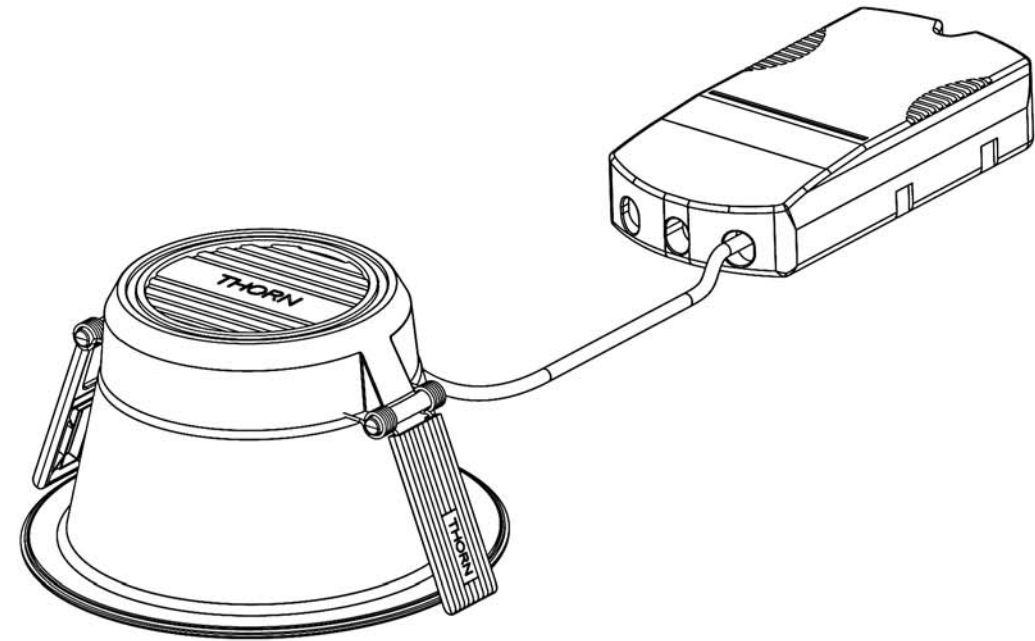
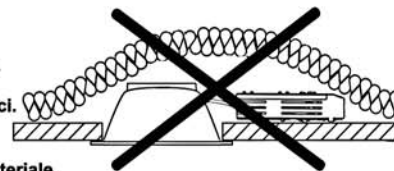


THORN



- [CZ] Světla nesmí být zakryta materiálem tepelné izolace.
 [DE] Leuchte darf nicht mit Wärmedämmung abgedeckt werden.
 [DK] Lampen må ikke tildækkes med varmeisolerende materiale.
 [EE] Valgusti ei tohi olla kaetud soojusisolatsioonimaterjaliga.
 [FI] Valaisinta ei saa peittää lämpöeristeillä.
 [FR] Le luminaire ne doit pas être recouvert d'une isolation thermique.
 [HU] A világítótestet hőszigeteléssel ellátni tilos!
 [IT] L'apparecchio non va assolutamente coperto da isolamenti termici.
 [LT] Šviestuvo negalima padengti termoizoliacine medžiaga.
 [LV] Lampa nav piemērota apklāšanai ar termoizolējošu materiālu.
 [NO] Belysningsarmaturen må ikke tildekkes med varmeisolerende materiale.
 [PL] Oprawa nie może być osłonięta materiałem izolacyjnym.
 [RU] Светильник не должен быть закрыт теплоизоляцией.
 [SE] Armaturen får inte täckas med värmeisolerings.
 [UK] Luminaire not suitable for covering with thermally insulating material.

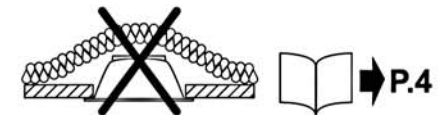


Chalice 150 LED

HF

HF E3

CE



**DO NOT COVER
NE PAS RECOUVRIR**

- [CZ] Montážní návod
 [DE] Montageanleitung
 [DK] Monteringsvejledning
 [EE] Paigaldusjuhend
 [FI] Asennusohje
 [FR] Notice de montage
 [HU] Szerelési útmutató
 [IT] Istruzioni di montaggio

- [LT] Montavimo Instrukcijos
 [LV] Instalācijas instrukcija
 [NO] Monteringsanvisning
 [PL] Instrukcja montażu
 [RU] Инструкция по монтажу
 [SE] Installationsanvisning
 [UK] Installation Instructions

